

CENTOR

Notice d'utilisation

SOMMAIRE

1 Généralités

2 Commencer vos mesures

- a) Premier contact
- b) Mise en marche
- c) Mode affichage
- d) Remise à zéro
- e) Unités de mesure
- f) Valeurs crête
- g) Rétroéclairage

3 Mode Expérience

4 Fonctions avancées

- a) Seuils
- b) Calculs
- c) Ecran
- d) Entrées / sorties
- e) RS232
- f) Configuration d'essai
- g) Configuration système

5 Produits associés

- a) La famille CENTOR
- b) Modules pour capteurs externes
- c) Supports simples ou motorisés
- d) Accessoires de préhension
- e) Logiciels d'acquisition
- f) Câbles de liaison

6 Annexes

- Grille des fonctionnalités
- Tableau des touches
- Messages erreurs
- Flow chart
- Configuration usine 1
- Configuration usine 2
- Connections
- Encombres
- Demande d'informations

1 GENERALITES :

Nous vous remercions d'avoir choisi le couplemètre CENTOR modèle Star, conçu et fabriqué par ANDILOG.

Ce nouveau couplemètre réalise la synthèse de 15 années d'expérience en mesure de force et de couple et des nouvelles technologies électroniques pour vous offrir un instrument plus performant et plus fiable.

Bien qu'il soit très complet, le CENTOR est un instrument simple d'emploi. Cette notice d'utilisation vous aidera à le prendre rapidement en main, à obtenir immédiatement vos premiers résultats, puis à utiliser ces fonctions les plus avancées, il deviendra alors le cœur de votre système de mesure de couple ou de force.

2 COMMENCER VOS MESURES :

ATTENTION : vérifiez que votre CENTOR est arrivé dans sa malette de rangement et que celle-ci n'a pas été endommagée lors du transport. En cas de doute, contactez ANDILOG afin de réaliser les vérifications de base et vous assurer que l'appareil n'a pas souffert dans le transport.

A : Premier contact

Le CENTOR est livré :

Dans une malette de transport (excepté modèle Type Clé)

Avec un chargeur

La notice d'emploi

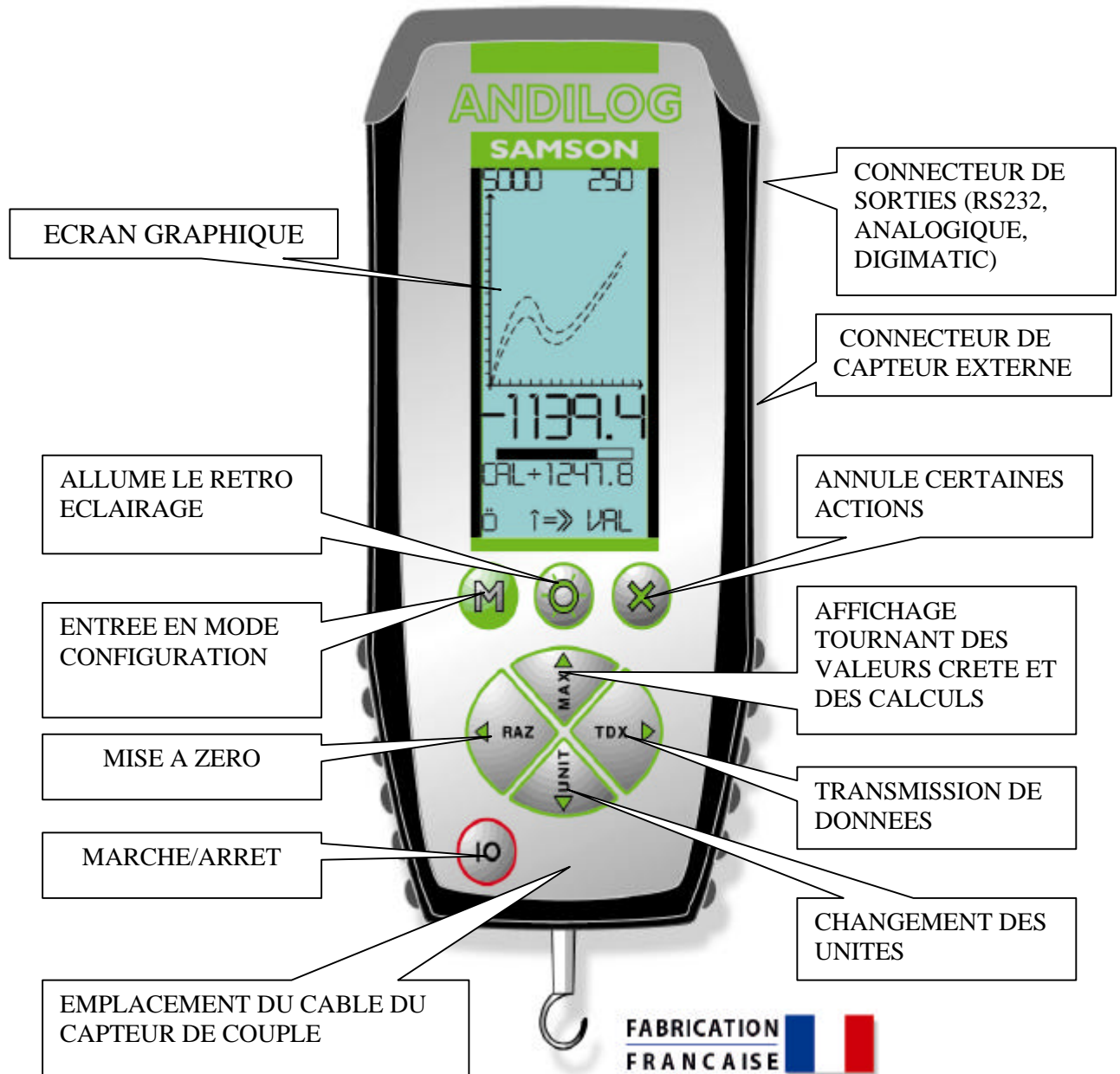
Le certificat d'étalonnage

MISE EN GARDE

Tout dépassement de capacité peut entraîner une détérioration du capteur, malgré ses protections mécaniques. Tout appareil dont la capacité a été dépassée 5 fois, se bloque et doit être retourné à ANDILOG pour révision.

L'autonomie des batteries est de 8 heures en fonctionnement normal. L'appareil doit donc être remis en charge en conséquence. En cas de non utilisation prolongée, l'appareil doit néanmoins être remis en charge toutes les 3 semaines, ceci afin de préserver le bon fonctionnement et la durabilité de la batterie et de la pile de sauvegarde.

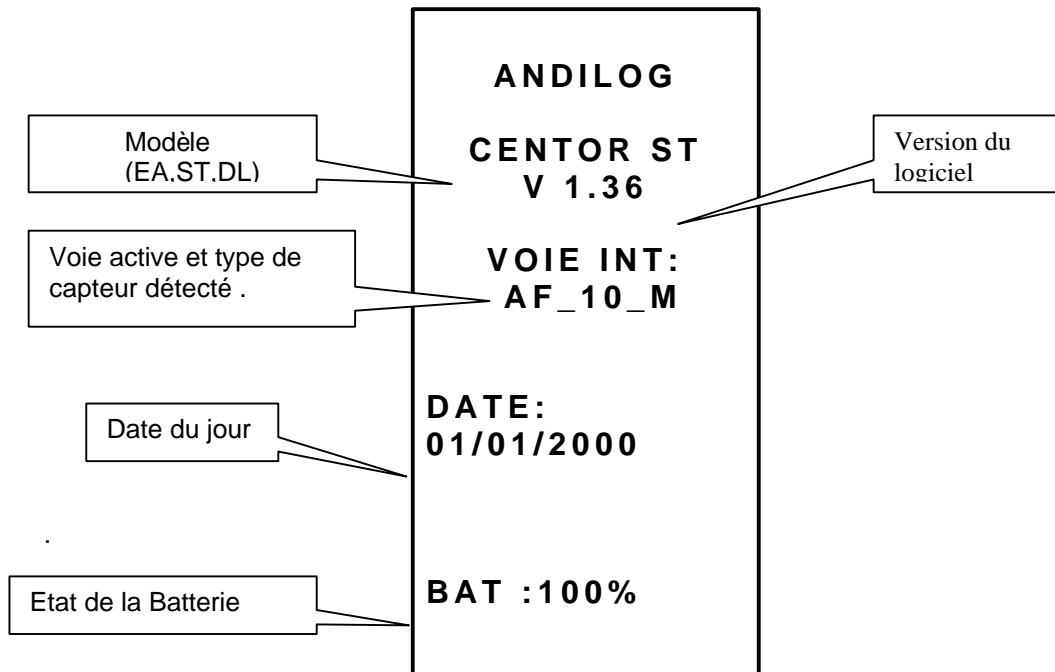
SCHEMA DE LA FACE AVANT :



Des informations supplémentaires, les nouvelles versions : visitez le site WWW.ANDILOG.COM

B : Mise en marche :

Appuyez sur la touche I/O : l'écran s'allume, affiche une série d'informations décrivant l'état du CENTOR. C'est l'écran d'accueil, il reste visible 5 secondes, puis l'écran principal apparaît.



Type de CENTOR : il existe 3 types de CENTOR :

CENTOR easy	noté CENTOR EA
CENTOR star	noté CENTOR ST
CENTOR dual	noté CENTOR DL

Pour connaître la différence entre les différents types de CENTOR, reportez vous au chapitre 5 page 16

Version du logiciel : cette ligne indique la version du logiciel installée sur votre CENTOR.

Voie active et type de capteur détecté sur cette voie :

Le CENTOR détecte au démarrage, la présence ou l'absence de capteurs intérieurs ou extérieurs. Les capteurs extérieurs sont reliés au CENTOR via un « module » spécifique le SPIP. (pour plus d'informations sur cette solution, reportez vous au chapitre 5).

Si un capteur intérieur est détecté, la voie Interne devient la voie de mesure.

Si un capteur externe est détecté, la voie Externe devient la voie de mesure.

Si un capteur interne et externe sont détectés, c'est le capteur externe qui est prioritaire, et la voie externe devient la voie de mesure.

Après la détection de la voie de mesure, le CENTOR affiche le type de capteur relié à cette voie.

Date du jour : exprimée suivant le format JJ.MM.AAAA.

Etat de la batterie :

si la batterie est faible, un message batterie faible apparaît dès la mise en marche du CENTOR, avant les tests complémentaires.

Si le chargeur est branché, l'écran indique CHARG

Durant l'affichage de cet écran, le CENTOR réalise des tests internes. Si au cours de ces tests un dysfonctionnement est découvert, l'écran d'informations internes apparaît.

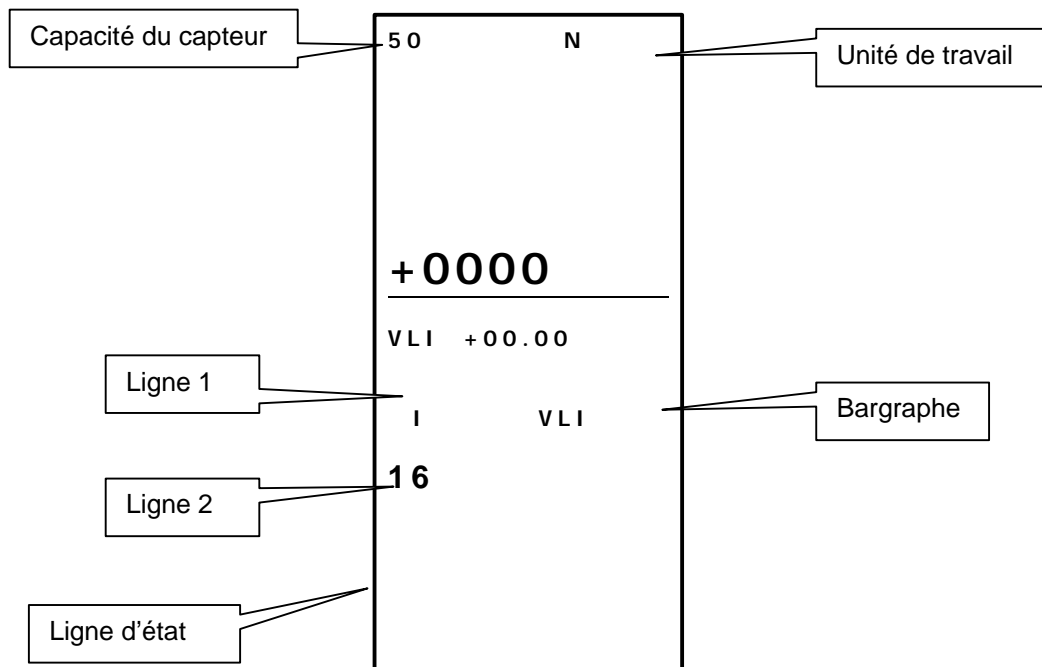
Un message d'erreur indique à l'opérateur que le CENTOR n'est pas en état optimum de mesure. Pour connaître la signification des indications affichées et des messages d'erreurs, reportez-vous page 22

Si l'erreur détectée nuit à la mesure (capteur défectueux par exemple) le CENTOR restera sur cet écran et il est impossible de passer outre : votre couplemètre est défectueux, l'instrument doit être retourné à ANDILOG pour examen.

Si l'erreur détectée ne nuit pas immédiatement à la mesure (batteries basses par exemple), il est possible de passer à l'écran principal en appuyant sur la touche MAX. le CENTOR affiche alors l'écran principal.

C : Mode affichage

NOTA : NOUS DECRIVONS ICI
L'AFFICHAGE DE LA CONFIGURATION « USINE »,
CONFIGURATION PREPAREE PAR ANDILOG
POUR LA LIVRAISON.



Au moment de sa mise en marche , le CENTOR affiche au milieu de l'écran principal (Ligne 1)

Un petit carré qui chemine de la gauche vers la droite, puis apparaît la valeur de la couple exercée sur le capteur du couplemètre sur la ligne 1 en gros caractères. Si aucune couple n'est appliquée le CENTOR indique 0.

L'écran principal donne aussi d'autres indications :

Capacité du capteur : vous pouvez connaître en permanence la capacité du capteur détecté, même s'il s'agit d'un capteur externe additionnel .

Unité de travail : le symbole de l'unité indique qu'elle est l'unité utilisée pour l'affichage, plusieurs unités sont disponibles, l'appui sur la touche Units permet le changement d'unité.

Ligne1 : affiche en grands chiffres la valeur lue (configurable)

Bar graphe : donne en permanence une représentation de la couple appliquée à l'aide d'une ligne noire qui avance, ce bar graphe entièrement noir signifie que la capacité maximum du capteur est atteinte : il y a risque de surcharge !.

Ligne 2 : affiche en petits chiffres successivement, les valeurs maximums, minimums, et valeur courante et calcul sélectionné par appui sur la touche MAX.

Ligne d'état :

Indicateur de charge de batterie : c'est un pictogramme qui donne une indication sur l'état de charge de la batterie grâce à 4 bâtonnets horizontaux symbolisant 25% 50% 75% et 100% de la charge. Lorsque le chargeur est connecté, ce pictogramme s'anime pour symboliser la charge en cours jusqu'à ce que la charge soit de 100%.

Le petit symbole indique de façon mnémotechnique le sens de la couple

VAL1 : cet indicatif rappelle ce qui est affiché sur la ligne 1. En effet, vous pourrez changer l'affichage actuel et demander que sur cette ligne soient affichées d'autres indications. Nous verrons cela page 11

NOTA : Sur les lignes 1 et 2 vous pouvez faire afficher les éléments suivants

VLI : valeur courante

MXI : valeur maximum

MNI : valeur minimum

CCI : Calcul

Pour les fonctions disponibles à cette étape, voir Page 13

D : Remise à zéro

La remise à zéro s'effectue par appui de la touche RAZ.

Cette touche réalise la fonction Tare et permet de tenir compte du poids d'accessoires montés sur le couplemètre (crochet, plateau).

Lors de l'appui sur cette touche, toutes les mémoires sont remises à zéro, en particulier les valeurs crêtes.

NOTA : Lors de sa mise en marche le CENTOR réalise un grand nombre de tests, en particulier pour vérifier la bonne santé du capteur. Il est possible de laisser des outillages à demeure sur le couplemètre, cependant la masse de ces outillages ne doit pas dépasser 20% de la capacité maximum du capteur, afin de ne pas laisser croire à une surcharge intempestive du capteur.

E : Unités de mesure

Pour modifier l'unité utilisée par le CENTOR, il suffit d'utiliser la touche UNIT.

Les unités dépendent du type de capteur utilisé, (couple, couple, dimension). Lorsque le CENTOR est utilisé avec un capteur externe, il détecte le type de capteur utilisé et propose à l'affichage les unités correspondantes.

Des informations supplémentaires, les nouvelles versions : **visitez le site WWW.ANDILOG.COM**

F : Valeurs crêtes

Le CENTOR calcule automatiquement les valeurs crêtes (maximum et minimum) et les affiche systématiquement sur la ligne 2. L'appui sur la touche MAX provoque l'affichage successif du maximum, du minimum et de la valeur courante (et d'un calcul si celui ci est configuré).

G : Rétroéclairage

Le rétroéclairage de l'écran est obtenu en appuyant sur la touche X.

Lorsque le CENTOR est utilisé en fonctionnement autonome (sur ces batteries) le rétroéclairage s'éteint automatiquement après 3 mn de fonctionnement.

La consommation de courant est plus importante lorsque l'écran est rétroéclairé, aussi l'autonomie totale du CENTOR est réduite lorsque le rétroéclairage est actionné.

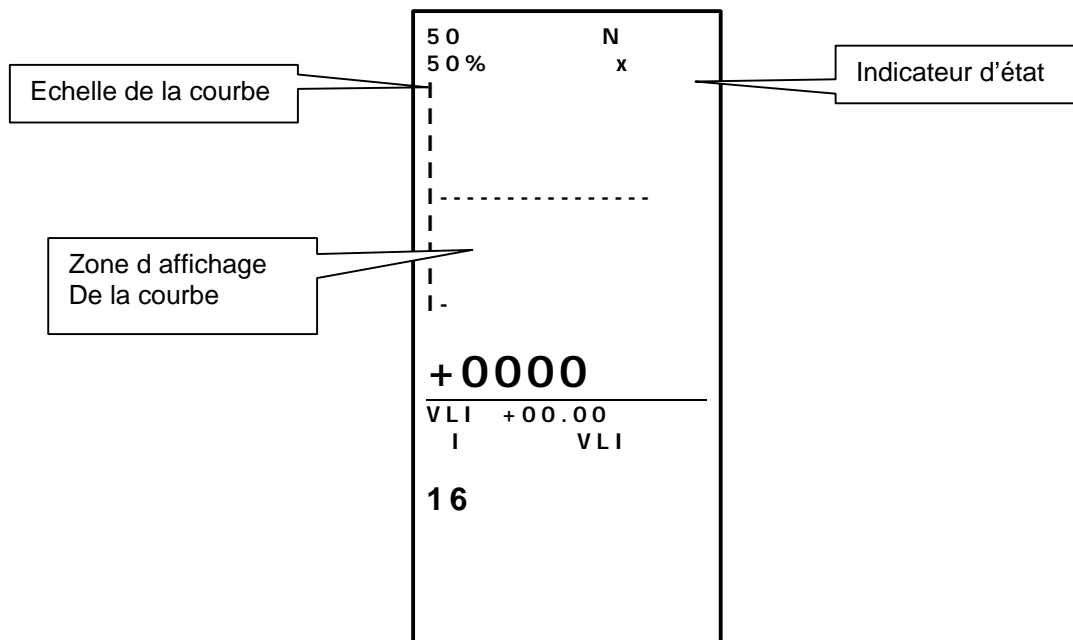
Lorsque le CENTOR est utilisé avec le chargeur, le rétroéclairage ne s'éteindra pas.

Vous pourrez modifier complètement la configuration de votre instrument. C'est ce qui est expliqué dans les pages suivantes. Vous pourrez également mettre votre configuration en mémoire RAM et la rappeler quand vous le souhaitez (voir page 22)

3 MODE EXPERIENCE :

Le CENTOR vous permet de tracer la courbe de votre essai. Pour réaliser cette opération, nous devons placer le couplemètre dans une configuration différente de la configuration usine. Pour cela, appuyez simultanément sur les touches M et TDX.

L'écran suivant apparaît :



Echelle de la courbe :

Il existe 3 possibilités pour l'échelle de la courbe, 25%, 50% et 100%, ce paramètre positionne les axes pour le démarrage de l'essai. A la fin de l'essai la courbe se retrace au mieux dans l'espace disponible

Indicateur d'état :

Cet indicateur possède 3 états :

- Le couplemètre est en attente pour tracer la courbe
- Le couplemètre est en acquisition pour tracer la courbe
- Le tracé est terminé, le couplemètre est en attente de l'effacement de la courbe.

Zone d'affichage de la courbe :

Il existe 3 possibilités pour la position des axes : axe de couple positif, axe de couple négatif, axe de couple positif et négatif.

Affichage de la courbe :

Dès que vous exercez une couple en traction ou en compression sur votre CENTOR, la courbe se trace sur l'écran. Pendant ce temps, la valeur courante de la couple, et le maximum s'affichent (ligne 1 et 2).

Le CENTOR réalise ces acquisitions et ces calculs à 1000 Hz, cependant pour des raisons de lisibilité il n'affiche (et ne met en mémoire) que 100 points pour une courbe.

Si vous souhaitez une courbe plus complète, vous pouvez utiliser les sorties analogiques ou RS232 qui permettent d'obtenir 30 valeurs par seconde. (voir p 18 les logiciels d'acquisition de données)

L'indicateur de mode (en haut à droite de l'écran) passe de l'état attente, à l'état acquisition et indique que le CENTOR est en mode Tracé.

Pour arrêter le tracé de la courbe, appuyez sur la touche X. Cependant la courbe s'arrêtera d'elle-même après 15 secondes de tracé. Ce temps de test est bien sur paramétrable, nous verrons cela p16.

A ce moment, l'indicateur de mode change pour indiquer que la courbe est terminée.

A ce stade, vous pouvez

- Visualiser la courbe
- Visualiser successivement les valeurs calculées au cours de l'essai, en appuyant sur la touche MAX.
- Transmettre vers un ordinateur, par RS232 les valeurs paramétrées ou la courbe elle même.
- Entrer en mode CONFIGURATION et modifier la configuration.
- Effacer la courbe en appuyant sur RAZ.

ATTENTION : L'affichage de la valeur courante reste bloqué jusqu'à l'effacement de la courbe.

Pour refaire un nouvel essai, ou repasser en mode affichage, il faut au préalable effacer la courbe précédente.

4 : FONCTIONS AVANCEES :

Le CENTOR possède un grand nombre de fonctionnalités et de paramétrages, ceci le rendra particulièrement bien adapté à réaliser vos essais, quels qu'ils soient.

Pour optimiser le fonctionnement du CENTOR par rapport à vos applications nous allons étudier tous les paramétrages possibles.

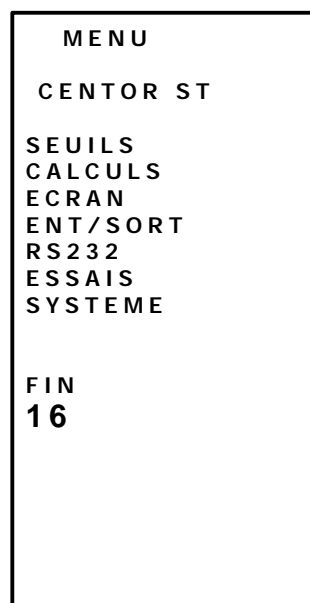
Vous avez accès aux paramétrages par le menu de configuration en appuyant sur la touche MODE pendant 3 secondes.

L'écran Configuration apparaît et les touches du clavier changent de fonction.

Voici leur nouvelle signification :

A	I/O	Inactive
b	RAZ	Flèche à gauche : déplace le curseur vers la gauche
c	Unités	Flèche en bas : déplace le curseur vers le bas
d	TDX	Flèche à droite : déplace le curseur vers la droite et valide
e	MAX	Flèche en haut : déplace le curseur vers le haut
f	M	accède à l'écran précédent en sauvegardant les modifications de l'écran en cours
g	X	allume le rétro éclairage
e	X	accède à l'écran précédent en annulant les modifications de l'écran en cours

Ecran de configuration :



Pour se déplacer dans le menu utilisez les touches ▲ ▼
Pour accéder à un écran suivant, utilisez la touche TDX quand le curseur est positionné sur la ligne correspondante.
Dans cet écran, les touches RAZ et X sont inactives.
Pour revenir au Mode affichage, utilisez la touche M.

Dans les écrans suivants, le fonctionnement est le même, cependant, dans n'importe quel autre écran quelle que soit la position du curseur :

La touche X permet de sortir d'un écran en annulant les modifications apportées
La touche M permet de sortir d'un écran en sauvegardant les modifications apportées .

Voyons les unes après les autres, les possibilités du couplemètre.

A : Seuils

La fonction « seuils » permet de définir des limites et les actions effectuées par le couplemètre au moment où la valeur courante franchi ces limites.

A partir du menu, sélectionner Seuils grace aux flèches ▲ et ▼ , puis validez avec Flèche ▶

Sur l'écran SEUILS apparaît VoieI ou VoieE suivant le capteur détecté.

Vous pouvez faire apparaître OUI ou NON (par les touches ▶ et ◀) pour activer ou désactiver la fonction.

Lorsque la fonction est activée les paramètres de la fonction seuil apparaissent :

UNIT (suivant capteur)	définit l'unité dans laquelle est définie la valeur du seuil
S1 (le signe et 4 digits)	détermine la valeur de la limite supérieure (varie de 0 à9999)
S2 (le signe et 4 digits)	détermine la valeur de la limite inférieure (varie de 0 à9999)
DEFAULT (INT ou EXT)	indique si la zone réputée défectueuse se trouve à l'intérieur ou à l'extérieur des limites
SON (OUI / NON)	déclenchera le buzzer lorsque la valeur de la couple se trouve dans la zone défectueuse.
ACTION (OUI / NON)	déclenchera un top (voir chapitre sortie, p13) au passage des limites.

Validez votre configuration en appuyant sur la touche M

Dans l'écran principal la ligne d'état est modifiée : des signes << , = , >> apparaissent.

Le CENTOR indique grace aux signes << , = , >> , si la valeur courante se situe à l'intérieur ou à l'extérieur des limites.

Le buzzer sonne suivant la position de la valeur courante par rapport aux limites.

Cette fonction permet aussi grace à l'envoi d'un top au passage des limites de stopper un support motorisé à l'approche de certaines valeurs. (Pour un arrêt précis, utiliser les vitesses lentes).

Si vous n'avez besoin que d'un seul seuil, valeur maximum par exemple, positionnez le second seuil à la capacité maximum ou minimum du capteur.

B : Calculs

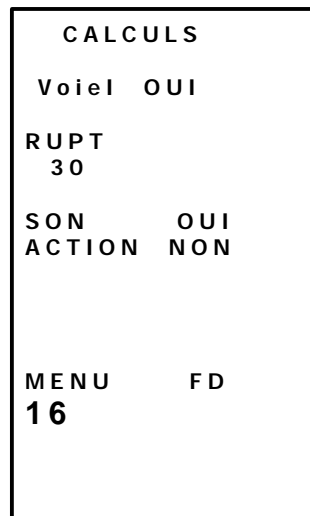
A partir du menu, sélectionner Calculs grace aux flèches ▲ et ▼ , puis validez avec Flèche ▶

Sur l'écran CALCULS apparaît VoieI ou VoieE suivant le capteur détecté.

Vous pouvez faire apparaître OUI ou NON (par les touches ▶ et ◀) pour activer ou désactiver la fonction.

Lorsque la fonction est activée les paramètres de la fonction CALCULS apparaissent :

NOTA : les calculs ne sont effectués que dans le mode trace (fréquence d'acquisition et de calculs 1000hrz).



Il existe 7 calculs disponibles chacun ayant ces paramètres :

Pour chaque calcul, il existe 2 paramètres complémentaires :

SON (OUI/NON) détermine si le CENTOR émet un bip lorsque le calcul est effectué

ACTION (OUI/NON) détermine si le signal du contact XX sur le connecteur de sortie change d'état lorsque la calcul est effectué.

Ces fonctions vous permettent de mieux suivre votre essai (par exemple : vous êtes prévenu que la rupture a été détectée) et vous pouvez piloter un bati motorisé (arrêt sur rupture pour relever l'allongement à rupture).

Voici les calculs disponibles :

RUPT 10/30/40	valeur de la couple à la rupture en % de la couple maxi, chute de couple qui détermine la rupture
TOP	valeur de la couple à l'ouverture ou la fermeture d'un contact. Le contact est câblé sur les picots A et B du connecteur de sortie, L'ouverture ou la fermeture sont définis dans l'écran ENT/SORT
F/T	valeur de la couple à un temps T valeur en secondes du temps T variable de 1 à 500
MOY 005 100	valeur de la couple moyenne calculée entre 2 temps T1 et T2 valeur de T1 valeur de T2 variable de 1 à 500
EXTR	valeur de la couple au premier extremum local en % de la couple maxi, chute de couple qui détermine l'extremum variable de 1 à 30%
D/t	Dérivée de la couple par rapport au temps valeur en dixième de seconde du delta t. variable de 01 à 500
Fmoy	valeur moyennée de la couple sur X points valeur de X variable de 1 à 999 dixièmes de secondes

Sortez de cet écran en appuyant sur la touche Mode pour sauvegarder vos paramètres.

Des informations supplémentaires, les nouvelles versions : **visitez le site WWW.ANDILOG.COM**

C : Ecran

A partir du menu, sélectionner Seuils grace aux flèches ▲ et ▼ , puis validez avec Flèche ▶

E C R A N	
LIGNE1	VLI
LIGNE2	MXI
SIGNE	COM
DECIMA	4
BARGR	OUI
RAFF	N
SENS	H
AUTOFF	15
COURBE	OUI
ECHEL	50
AXE	+ / -
MENU	FD

Sortez de cet écran en appuyant sur la touche M pour sauvegarder vos paramètres.
Ce menu vous permet de configurer entièrement votre écran.

Ligne1 VLI, MXI, MNI, CLI détermine ce qui est affiché sur la ligne 1 : valeur courante , maximum, minimum, calcul (si mode trace demandé)

Ligne2 NON,... détermine si la ligne 2 est affichée, et si oui, ce qui est affiché sur cette ligne. Nota si la la ligne 2 n'est pas affichée, l'appui sur la touche MAX permettra de la visualiser durant 5 secondes, pour afficher momentanément un maximum par exemple.

Signe NON, COM, TRA détermine si le signe est affiché, et si oui quel est le sens de la couple pour le signe positif.

Decima 1,2,3,4 nombre de décimales à afficher dans la limite des 4 digits.

Bargr OUI, NON permet d'afficher ou non le bargraphe

Raff R, N, L réglage de la vitesse de rafraîchissement d'écran (R=3 hrz, N= L=)

Sens H, B détermine le sens d'affichage de l'écran, attention les touches de la face avant ne sont pas affectées par ce paramètre.

Des informations supplémentaires, les nouvelles versions : **visitez le site WWW.ANDILOG.COM**

Autoff NON,5,10,15 détermine si le CENTOR se met en arret si aucune touche n'est appuyée durant un laps de temps de 5,10,15 mn ou non.

ATTENTION : si autoff est NON, nous vous conseillons d'utiliser votre CENTOR avec son chargeur, pour éviter l'interruption des mesures par Batterie Basse.

Courbe OUI,NON indique si la courbe est affichée ou non.

Echel 25,50,100 en % de la capacité maximum du capteur, échelle de l'axe des couples.

Axe +,-,+/- défini si l'axe des couples apparaît dans sa partie positive négative ou positive et négative.

D : Entrées / Sortie

A partir du menu, sélectionner Seuils grace aux flèches ▲ et ▼ , puis validez avec Flèche ▶

```
ENTREES
PEDALE RAZ
TOP O

SORTIES

TOP1
TOP2
ANAL
DIGI
RS232

MENU FD

FIN
16
```

Pédale	RAZ,MAX,TDX,FIN	détermine quelle est l'action de la pédale, la pédale est connetée aux plots A et B du connecteur de sortie. Elle simule les touches Raz,MAX,TDX ou CANCEL.
TOP	O,F	caractérise si le contact utilisé pour le calcul TOP et connecté sur les plots A B du connecteur de sortie est ouvert ou fermé.
TOP1	O,F,I+,I-	caractérise si les signaux utilisés pour les 'actions (voir seuils et calculs) sont des signaux qui passent de 0 à 1, de 1 à 0, génèrent une impulsion positive ou génèrent une impulsion négative.
TOP2		
ANAL	OUI,NON	définit si la sortie Analogique est active ou non
DIGI	NON,VLI,CLI,MXI,MNI	définit si la sortie digimatic est activée et si oui quelle est la valeur de couple qui est transmise
RS232	NON,IMP,CON	définit si la sortie RS232 est active et si oui si elle fonctionne en continue ou sur demande

ATTENTION le CENTOR ne permet d'utiliser qu'une seule sortie à la fois.

Sortez de cet écran en appuyant sur la touche Mode pour sauvegarder vos paramètres.

E : RS232

A partir du menu, sélectionner Seuils grace aux flèches ▲ et ▼ , puis validez avec Flèche ▶

```
RS232 E/S
Bds 9600
Par SANS
Bits 8
Stop 1

Demand F
CR OUI
LF OUI
Signe OUI
Unité NON
Datheu OUI
FIN 16
```

Des informations supplémentaires, les nouvelles versions : **visitez le site WWW.ANDILOG.COM**

La première partie de l'écran correspond aux paramètres de la transmission RS232 et sont modifiables grâce aux touches ► et ◀

La deuxième partie correspond à la chaîne de caractères envoyée :

Demand :	F	le CENTOR envoie	la valeur courrante
	P		le maximum
	V		le minimum
	C		le calcul en cours
	T		les 100 derniers calculs
	W		la dernière courbe

CR,LF,Signe,Unité,Datheu sont paramètres à OUI si l'opérateur souhaite que chaque valeur transmise soit accompagnée d'un retour chariot, d'un saut de ligne, du signe, de l'unité, de la date et de l'heure.

Sortez de cet écran en appuyant sur la touche M pour sauvegarder vos paramètres.

F : Configuration d'essais

A partir du menu, sélectionner Seuils grace aux flèches ▲ et ▼ , puis validez avec flèche ►

```
ESSAIS
Voie1 OUI
DEB 05

TBASE 030
MENU FD
```

Cet écran définit les conditions de début et de fin de la courbe.

DEB 05 définit en % de la capacité maximum du capteur la valeur de la couple a partir de laquelle la courbe se trace (varie de 01 à30%).

TBASE 030 donne en seconde la durée maximum de l'essai, varie de 5 à500 secondes. Ce paramètre définit l'axe des absises.

Sortez de cet écran en appuyant sur la touche Mode pour sauvegarder vos paramètres.

G : Configuration système :

```
SYSTEME
CENTOR ST
01/01/1999
03 :24

SPIP AV10
N99 0001
16/11/1999

MENU   FD
FIN
16
```

Sortez de cet écran en appuyant sur la touche Mode pour sauvegarder vos paramètres.

5 PRODUITS ASSOCIES :

A : La famille CENTOR :

Il existe plusieurs types de CENTOR aux possibilités croissantes suivant le type choisi.

CENTOR easy : le premier de la famille, possède les fonctions de calculs simples et de communication

CENTOR star : c'est le premier type graphique, il possède de nombreux calculs complémentaires et la possibilité de lire et de reconnaître de nombreux capteurs externes.

CENTOR dual : c'est le plus évolué car il possède en plus de toutes les autres fonctions la possibilité de lire 2 capteurs en simultané.

Nota : quelque soit le type de CENTOR qui est le votre, il est parfois possible de modifier un boîtier et de changer le type. Si vous envisagez cette mise à jour, contactez notre service technique.

Si vous souhaitez en savoir plus sur la famille CENTOR, utilisez le coupon réponse en fin de ce manuel et envoyez le par fax à ANDILOG (0147506550), ou contactez-nous sur notre site : WWW.ANDILOG.COM

B : Modules pour capteurs externes :

Une des particularités du CENTOR est de pouvoir relire n'importe quel capteur de couple. Ainsi un capteur externe d'une capacité différente pourra être utilisé en liaison avec le CENTOR sans qu'il soit nécessaire d'acquérir un nouveau boîtier.

ANDILOG utilise pour cela un câble spécial qui relie le capteur externe au CENTOR et qui possède un connecteur ou module 'SPIP'.

Le SPIP est un minuscule boîtier qui contient la définition et les paramètres d'étalonnage du capteur. Lorsque le SPIP est connecté sur le CENTOR, le capteur interne (si il existe) est déconnecté, le CENTOR prend en compte les informations du nouveau capteur externe et affiche les données venant de ce capteur.

En déconnectant le SPIP, l'opérateur rend le capteur interne à nouveau actif.

Dans certaines applications (capteurs de couple par exemple) il n'y a pas de capteur interne, dans ce cas, le CENTOR n'utilise que des capteurs externes munis de SPIPs

Une autre particularité assez exceptionnelle pour un boîtier électronique de ce type (vitesse d'échantillonnage 1000 Hz, autonomie, calculs et seuils intégrés) est la possibilité, grâce au module SPIP, de lire non seulement des capteurs de couple et de couple, mais aussi des capteurs de déplacement linéaire (analogiques ou incrémentaux), de déplacement rotatif (analogiques ou incrémentaux), de pression etc....

C'est en lisant le type de capteur connecté grâce au SPIP, que le CENTOR met à la disposition de l'utilisateur les seules unités adéquates.

Si vous souhaitez connecter un autre capteur à votre CENTOR, utilisez le coupon réponse en fin de ce manuel et envoyez le par fax à ANDILOG (01.47.50.65.50), ou contactez-nous sur notre site : www.andilog.com

C : Supports simples ou motorisés :

Pour assurer une mesure précise, il est important que le CENTOR soit positionné dans l'axe de la couple tout au long de l'essai. Pour assurer cette position ANDILOG a conçu une gamme complète de supports simples ou sophistiqués.

Ces supports existent en version manuelle ou motorisée, certains sont pilotés par ordinateur.

Des informations supplémentaires, les nouvelles versions : **visitez le site WWW.ANDILOG.COM**

Si vous souhaitez utiliser un support de couplétre, utilisez le coupon réponse en fin de ce manuel et envoyez le par fax à ANDILOG (01.47.50.65.50), ou contactez-nous sur notre site : www.andilog.com

D : Accessoires de préhension :

ANDILOG dispose d'un ensemble d'accessoires de préhension adaptés à différents essais : crochets, plateaux, pinces, machoires autoserrantes, excentriques, carroussel pour cosses, table de pelage etc....

Si vous souhaitez recevoir notre catalogue, utilisez le coupon réponse en fin de ce manuel et envoyez le par fax à ANDILOG (01.47.50.65.50), ou contactez nous sur notre site : www.andilog.com

E : Logiciels d'acquisition :

Pour enregistrer vos résultats ANDILOG a prévu plusieurs logiciels de traitement :

Inscrire les valeurs dans la feuille de calcul d'un tableur : RSIC est l'utilitaire prévu pour cela.

Réaliser des calculs statistiques et tracer des cartes de contrôle : CALISTAT présente toutes les fonctionnalités d'un logiciel de suivi statistique de fabrication.

Capter la courbe et utiliser des outils graphiques : c'est la puissance de CALIGRAF qui permet ainsi d'aller plus loin dans l'analyse des essais.

Si vous souhaitez connecter votre CENTOR à un ordinateur par l'intermédiaire d'un de nos logiciels, utilisez le coupon réponse en fin de ce manuel et envoyez le par fax à ANDILOG (01.47.50.65.50), ou contactez-nous sur notre site : www.andilog.com

F : Câbles de liaison :

Il existe plusieurs cables de liaisons utilisables avec le CENTOR :

Pédale externe : simule une touche du clavier :

Câble de contact externe, permet le calcul de la couple à la fermeture / ouverture d'un contact (muni de fiches bananes) :

Câble de liaison pour support motorisé STENTOR, permet l'arrêt du stand sur une condition définie par le CENTOR :

Câble de liaison Analogique (avec fiches bananes) :

Câble de liaison Digimatic :

Câble de liaison RS232 :

Câble multifonction (pilotage de support STENTOR et liaison RS232)

Des informations supplémentaires, les nouvelles versions : **visitez le site WWW.ANDILOG.COM**

GRILLES DE FONCTIONNALITES

Les différents modèles du CENTOR présentent des fonctionnalités différentes, voici en fonction du modèle les fonctions disponibles :

FONCTIONS DISPONIBLES	EASY	STAR	DUAL
Résolution 1/10000	X	X	X
Précision 0.1% PE	X	X	X
Vitesse d'échantillonnage 1000Hz	X	X	X
Affichage par bargraphe	X	X	X
Affichage de la courbe couple/temps		X	X
Affichage paramétrable	X	X	X
Affichage inversable	X	X	X
Capacités: 5 / 10 / 25 / 50 / 100 / 250 / 500 / 1000 N	X	X	X
Possibilité d'utilisation de capteur externe (liaison fixe)	X	X	X
Possibilité de reconnaissance de capteurs différents		X	X
Lecture de capteurs incrementaux		X	X
Lecture de deux capteurs simultanément			X
Affichage de la courbe de 2 capteurs F(X)			X
Alerte en cas de surcharge du capteur	X	X	X
Calculs des maxima et minima	X	X	X
Affichage simultané de la valeur et des pics	X	X	X
Unités sélectionnables	X	X	X
Utilisation avec pédale	X	X	X
Seuils paramétrables	X	X	X
Action des seuils sur un contact externe	X	X	X
Pilotage de support motorisé sur un seuil	X	X	X
Sortie RS232 paramétrable	X	X	X
Sortie RS232 bidirectionnelle **	X	X	X
Sortie analogique	X	X	X
Sortie digimatic	X	X	X
Calculs disponibles		X	X
Rupture		X	X
Premier pic		X	X
Couple au temps T		X	X
Couple moyenne		X	X
Couple dérivée		X	X
Couple à l'ouverture d'un contact		X	X
Pilotage d'un support motorisé après un calcul		X	X
Mise en mémoire de la courbe		X	X
Mise en mémoire des 100 derniers calculs	X	X	X
Compatible avec RSIC et CALIGRAF	X	X	X
Arrêt automatique	X	X	X
Autonomie 8H en usage normal	X	X	X
Mémoire de configuration non volatile	X	X	X
Mémoire de la configuration usine	X	X	X
Mémoire d'une configuration client		X	X
Configuration téléchargeable		X	X
Indicateur de charge de batterie	X	X	X
Rappel de la date du dernier étalonnage	X	X	X
Ecran rétroéclairé	X	X	X
Boîtier métallique	X	X	X

Des informations supplémentaires, les nouvelles versions : **visitez le site WWW.ANDILOG.COM**

Coque de protection élastomère anti choc	X	X	X
Résiste à l'aspersion	X	X	X
Résiste aux huiles industrielles	X	X	X
Résiste à la chute 1m (hors accessoires)	X	X	X
Fixation par trous filetés pas métrique	X	X	X
Livré en malette avec accessoires et chargeur	X	X	X
Livré avec certificat	X	X	X
Notice d'emploi en français	X	X	X
Fabrication française	X	X	X
Garantie 1 an (sauf surcharge du capteur)	X	X	X

TABLEAU DES TOUCHES

N°	TOUCHE	IMPULSION	MAINTENU	MODE CONFIG
1	On/Off	Mise en marche Arrêt		
2	O	Allume le rétroéclairage Eteint le rétroéclairage		
3	RAZ	mise à zéro des valeurs efface la courbe et bascule TOP1	mise à zéro du tableau	FH
4	UNIT	change l'unité		FB
5	MAX	affiche les max et min		FD
6	TDX	envoie une valeur par RS232		FG
7	X	arrêt du tracé de la courbe		retour à l'écran précédent sans sauvergarde
8	M	entre en mode configuration		retour à l'écran précédent avec sauvergarde

PARTICULARITES :

Pendant l'affichage de l'écran de configuration :

- M + X remise en action de la configuration usine
- M + TDX remise en action de la configuration client
- M + RAZ enregistrement de la configuration client

Pendant l'affichage de l'écran système :

- M + MAX affiche l'écran de diagnostic

Pendant l'affichage de l'écran de diagnostic :

- MAX permet de revenir à l'écran précédent.

MESSAGES ERREURS

Ecran de diagnostic

Cet écran apparaît dans deux cas

Après l'autotest à la mise en route, en cas de détection d'un défaut mineur ou majeur

Dans le menu Système, sur appui des touches M + MAX

Défauts mineurs :

Batterie basse
Date d'étalonnage dépassée

Pour continuer appuyez sur MAX

Défauts majeurs :

Capteur endommagé
Nombre de surcharges trop élevé
Erreur interne :

FLOW CHART

Fonction	Valeurs					
SEUILS						
VOIEI		NON	OUI			
	Unit			suivant capteur		
	S1			-N à+N		
	S2			-N à+N		
	DEFAULT	INT	EXT			
	SON	OUI	NON			
	ACTION	OUI	NON			
CALCULS						
VOIEI	NON	OUI				
	RUPT	TOP	F/T	MOY	EXT	D/T Fm
	10/30/40		5-500	5-500	1-30	1-100 2-999
			5-500			
	SON	OUI	NON			
	ACTION	OUI	NON			
ECRAN						
LIGNE1	VLI	MXI	MNI	CLI		
LIGNE2	NON	VLI	MNI	CLI		
SIGNE	NON	COM	TRA			
DECIMA	0	1	2	4		
BARG	OUI	NON				
RAFF	R	N	L			
SENS	H	B				
AUTOFF	NON	5	10	15		
COURBE	NON	OUI				
	ECHEL	25	50	100		
	AXE	+	-	+/-		
ENT/SORT						
PEDALE	RAZ	MAX	TDX	FIN		
TOP	O	F				
TOP1	O	F	I+	I-		
TOP2	O	F	I+	I-		
ANAL						
DIGI	NON	VLI	CLI	MXI	MNI	
RS232	NON	IMP	CON			
RS232						
ESSAIS						
VOIEI	OUI	NON				
DEB		1-30				
SENS			D			
TBASE		5-500				

Des informations supplémentaires, les nouvelles versions : **visitez le site WWW.ANDILOG.COM**

CONFIGURATIONS USINE 1

Fonction Valeurs

SEUILS

VOIEI NON

CALCULS

VOIEI NON

ECRAN

LIGNE1 VLI
LIGNE2 MXI
SIGNE TRA
DECIMA 4
BARG OUI
RAFF N
SENS H
AUTOFF 10
COURBE NON

ENT/SORT

PEDALE RAZ
TOP O
TOP1 O
TOP2 O
ANAL
DIGI NON
RS232 IMP

RS232

ESSAIS

VOIEI NON

CONFIGURATION USINE 2

Fonction Valeurs

SEUILS

VOIEI NON

CALCULS

VOIEI NON

ECRAN

LIGNE1 VLI
LIGNE2 MXI
SIGNE TRA
DECIMA 4
BARG OUI
RAFF N
SENS H
AUTOFF 10
COURBE OUI
 ECHEL 50
 AXE +/-

ENT/SORT

PEDALE RAZ
TOP O
TOP1 O
TOP2 O
ANAL
DIGI NON
RS232 IMP

RS232

ESSAIS

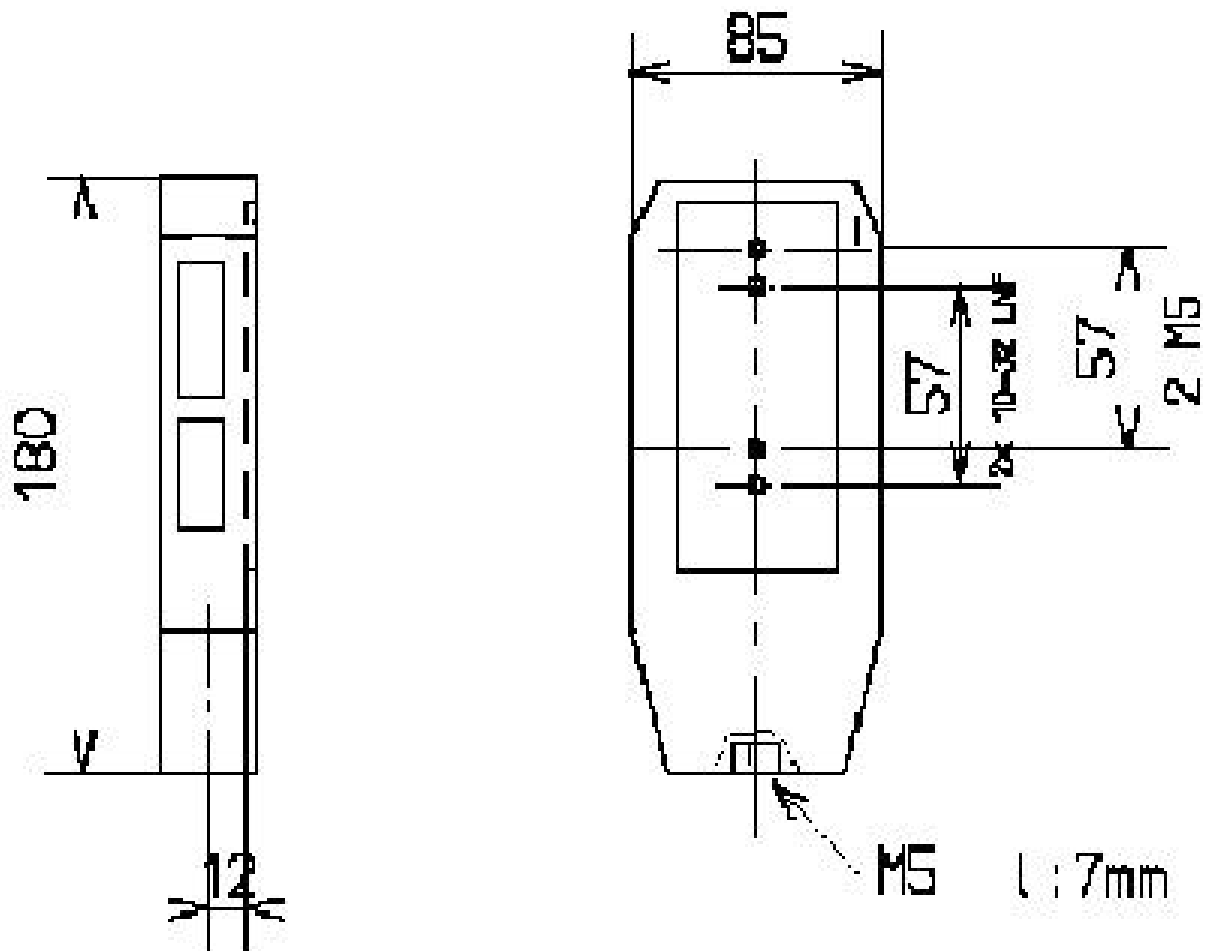
VOIEI OUI
 DEB 1
 SENS C
 TBASE 10

CONNECTIONS

Détail du connecteur SubD 15 points de la carte CENTOR

PIN	3	RS232	TXD
	4	RS232	
	5	Digimatic	
	6	Digimatic	
		Digimatic	
		Digimatic	
	9	Sortie TOR N° 1	
	10	Sortie TOR N° 2	
	11	Entrée TOR N° 1	
	12	Entrée TOR pédale	
	13	GND	
	14	Sortie analogique	
	15		

ENCOMBREMENTS



ANDILOG est une société française implantée près de Paris et de Lyon.
Une équipe technique et commerciale de 10 personnes, étudie et diffuse, depuis plus de 15 ans, des instruments et des moyens d'essais dans les domaines de la mesure industrielle de **couple, de couple, de dureté**.
Elle conçoit des **logiciels d'acquisition** ou de traitement associés à ces mesures, des **logiciels qualité** de statistique ou de gestion de métrologie.
Son expérience lui permet également de développer une activité d'**étalonnage** et de **remise à niveau** de machines et bancs d'essais et de vente d'**étalons**.

MESURE DE COUPLE :

- COUPLEMETRES SIMPLES** : pesons, dynamomètres à aiguilles, couplemètres à palpeurs.
- COUPLEMETRES DIGITAUX** : simples, avec sorties, reconnaissance de capteurs externes
- BATIS D'ESSAIS MANUELS** : entraînement à vis ou à crémaillère
- BATIS D'ESSAIS MOTORISES** : de 5 à 500 KN à mono colonne ou bi-colonnes
- MACHINES DE CONTROLE DE RESSORTS** : de 50 N à 50 K, système anti-flambage
- MACHINES UNIVERSELLES** : simples ou avec informatique
- RENOVATION DE BANC D'ESSAIS** : adaptable sur machine hydraulique ou électrique

LOGICIELS : versions W95 compatibles AN2000

- INTERFACES RSIC ET MINIBIC** : acquisition d'instruments dans tableur
- STATISTIQUE DE PRODUCTION** : SPC, cartes de contrôle...
- GESTION DES MOYENS DE MESURE** : fiche de vie, planning, certificats
- ACQUISITION ET TRACE DE COURBES** : visualisation et traitement des acquisitions jusqu'à 8 voies
- PILOTAGE DE BANCS DE TEST**

MESURE DE COUPLE :

- COUPLEMETRES DIGITAUX** : capteur avec mandrin ou en forme de clé dynamométrique.
- MACHINES D'ESSAIS DE TORSION** : torsion simple alternée ou torsion traction combinée
- MACHINES DE CONTROLE DE RESSORTS** : manuelle ou motorisée
- MESURE DE COUPLE D'OUVERTURE DE BOUTEILLES**
- BOUTEILLES ET BIDONS INSTRUMENTES**
Essais sur chaînes d'emballage

MESURE DE DURETE :

- ETALONS DE DURETE** : HRC, HRB, HRV, μ HRV, certifiés
- DUROMETRES SHORE ET MICRO-SHORE**
Echelle A, B, C, D... DIDC
- DUROMETRES ROCKWELL SIMPLE** : Appareil d'atelier
- DUROMETRES HRC MOTORISES** : Simple ou tout automatique
- DUROMETRES BRINELL OPTIQUES** : Jusqu'à 3 000 Kg
- DUROMETRES VICKERS** : De 300g à 100 Kg

Je suis intéressé par le matériel suivant et :

- Je souhaite rencontrer un ingénieur commercial pour l'application suivante :

.....
Je préfère recevoir une documentation une offre sur :

.....

Voici mes coordonnées :

M/Mme/Mlle SOCIETE.....
Service..... Tel..... Fax.....
Adresse..... BP.....
Code postal et ville.....
Activité..... Nb d'employés.....

Merci de compléter cette page et de l'envoyer par fax au 01 47 50 65 50

Des informations supplémentaires, les nouvelles versions : **visitez le site WWW.ANDILOG.COM**